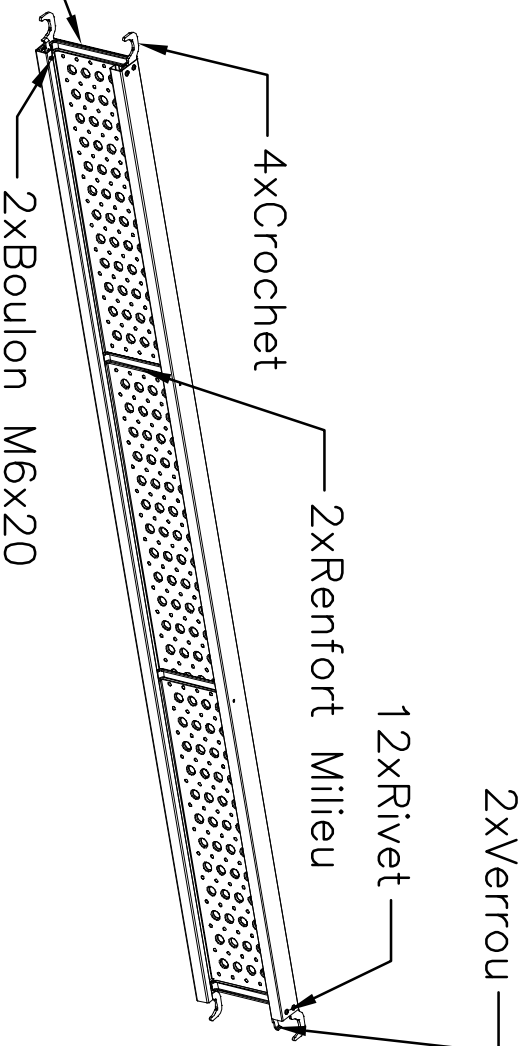
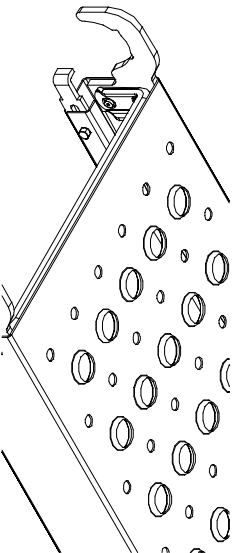


2xRenfort Extrémité



TOLERANCES GLEES Lin.(mm): ±3		Ang.(°): ±1		DESSINE PAR: LAURAYEDH Mokhtar		03/03/2010		CREE LE: 03/03/10	
ECHELLES:		MAT:		VALIDE PAR:				NATURE: PF	
TR.S.:		TR.TH.:		LG.SOUD:		PD.SOUD:		PLATEAU ACIER / PLANCHER ECHAF.	
PDS TUBN:		ACON:		TOTN:		TOTI: 17,4 kg		300/3000 ECO (ZA)	
FORMAT: A4		www.pdftrading.com		Société de Transformation des Métaux		N° PLAN: E918703		IE:00	
Usine & Siège: ZI Rte du Bac 2040		Rédés TUNISIE: tél. (+216) 72 670 820		Fax (+216) 72 670 820		E-Mail: bureau.etude@pdf.com.tn			
iii		Ce dessin est la propriété de la société PAF		; il ne peut être communiqué sans son consentement écrit. iii					